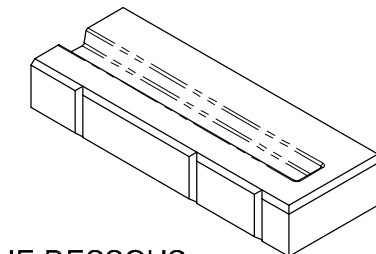
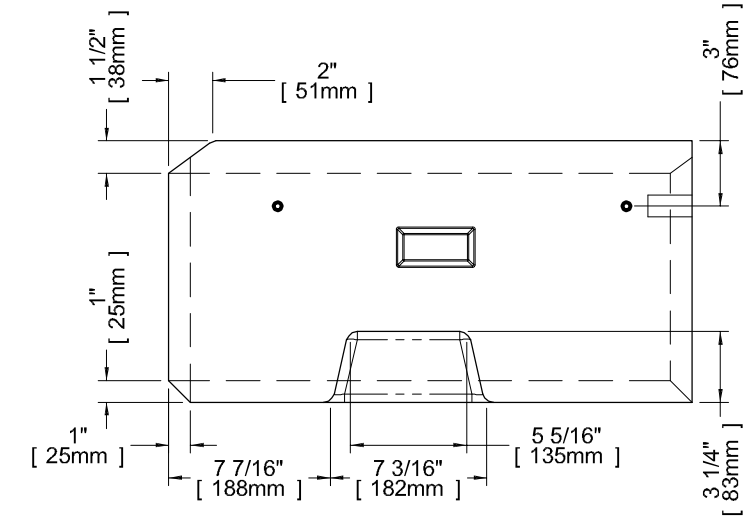
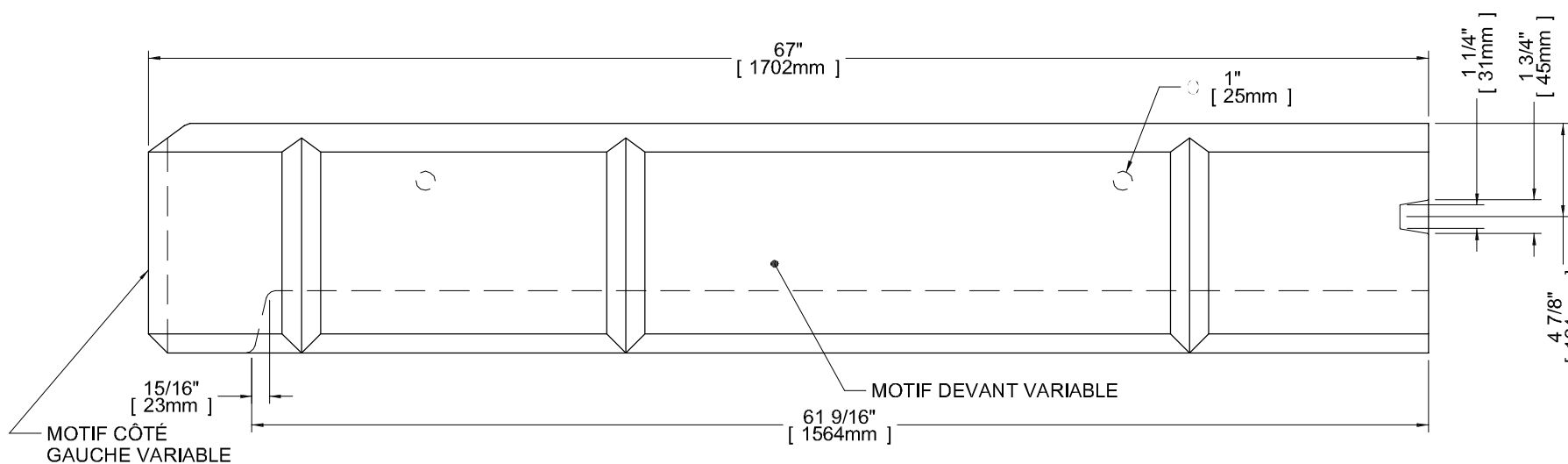


VUE DESSUS



VUE DESSOUS



NOTE:  
-EMBALLÉ PAR 3 AVEC COURROIES D'ACIER ET MADRIER 4"X4"

TITRE: DURAHOLD COURONNEMENT GAUCHE	
PRODUIT: BLOC DURAHOLD RÉGULIER (DURA)	
N° DESSIN: #2	PAGE: 2/7

DESSINÉ PAR: JPP				
VÉRIFIÉ PAR: PG	0	JPP	05/02/17	POUR PRODUCTION
REV.	PAR	DATES	DESCRIPTION	

BÉTON	RECETTE DE BÉTON	BAL35						
	AIR ENTRAÎNÉE	AIR 5 à 8 %						
	AFFAISSEMENT	200mm±40						
	F'ci DÉMOULAGE	14Mpa						
	F'c APRÈS 28 JOURS	35Mpa						
	FINI	LISSE						
ACIER	MÉTHODE DE CURE	TOILE DE PLASTIQUE						
	FINI ARMATURE	NOIR						
	Fy ARMATURE	400 Mpa	-	-	662	0.276	-	DURACOCG
	Fy TREILLIS	450 Mpa	QTE	TYPE	POIDS(Kg)	m3	REQUIS	MK
	RECouvreMENT ARMATURE	INDIQUÉ +10 -5	QUINCAILLERIE / PANNEAU		BÉTON / PANNEAU			