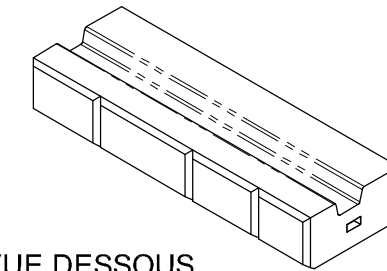
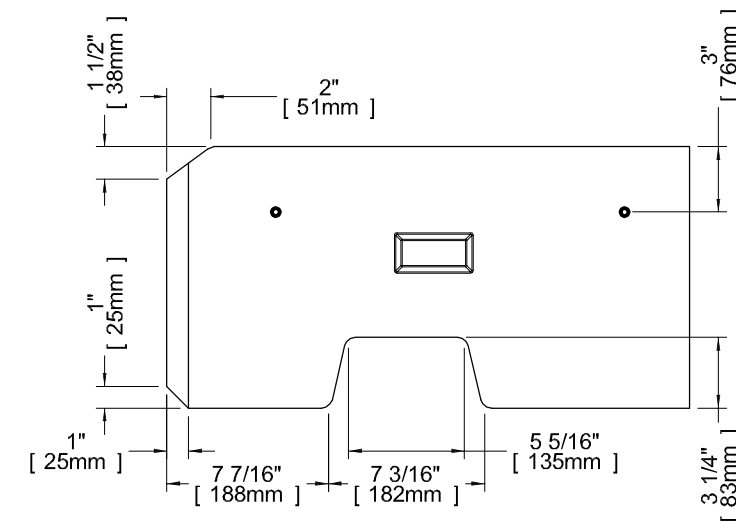


VUE DESSUS



VUE DESSOUS



NOTE:
 - EMBALLÉ PAR 3 AVEC COURROIES D'ACIER ET MADRIER 4"X4"

TITRE: DURAHOLD
 COURONNEMENT CENTRE

PRODUIT:
 BLOC DURAHOLD RÉGULIER (DURA)

N° DESSIN: #1 PAGE: 1/7

DESSINÉ PAR:	JPP			
VÉRIFIÉ PAR:	PG	0	JPP	05/02/17
		REV.	PAR	DATES
				DESCRIPTION
				POUR PRODUCTION

BÉTON	RECETTE DE BÉTON	BAL35						
	AIR ENTRAINÉE	AIR 5 à 8 %						
	AFFAISSEMENT	200mm±40						
	F'ci DÉMOULAGE	14Mpa						
	F'c APRÈS 28 JOURS	35Mpa						
ACIER	FINI	LISSE						
	MÉTHODE DE CURE	TOILE DE PLASTIQUE						
	FINI ARMATURE	NOIR						
	Fy ARMATURE	400 Mpa	-	-	726	0.3025	-	DURACO
	Fy TREILLIS	450 Mpa	QTE	TYPE	POIDS(Kg)	m3	REQUIS	MK
RECouvreMENT ARMATURE	INDIQUÉ +10 -5	QUINCAILLERIE / PANNEAU		BÉTON / PANNEAU				